

SUMIG III

MANUAL DE INSTRUÇÕES



Tiger 282

Revisão: 03/2015

ATENÇÃO

Importante: Este manual foi redigido para soldadores. Leia-o atentamente antes de importante: Leia o manual atentamente antes de utilizar o equipamento. Em caso de inexperiência ou se não conhecer os métodos e o funcionamento seguro, contate um técnico. Não tente instalar, utilizar, nem efetuar a manutenção do equipamento, sem a qualificação necessária, ler e entender as instruções do manual e mantenha uma cópia deste manual junto à máquina. Este manual foi concebido para atender as necessidades de utilização do equipamento e está de acordo com a Normativa Regulamentadora (NR 12) do Ministério do Trabalho, última revisão 12/2011.

Em caso de dúvidas a respeito da instalação e utilização, contate a SUMIG pelo Tel: +55 54 3220-3900 - Caxias do Sul RS - CNPJ 92.236.629/0001-53 CREA-RS 165254

Instruções de Segurança

1.0 NORMAS DE SEGURANÇA

A utilização de máquinas e equipamentos de soldagem e corte a arco elétrico, bem como a execução da soldagem e/ou corte propriamente dito, expõem o profissional que esteja efetuado a solda e a terceiros que se encontram nas proximidades a perigos a integridade e saúde humana.

A leitura, atenta para se obter o conhecimento necessário, e o devido respeito das normas de segurança ilustradas contidas neste manual são obrigações que o soldador ou profissionais envolvidos diretamente devem assumir, para a prevenção ao ligar, preparar, utilizar ou transportar a máquina em si e todos os acessórios que a mesma possa ter.

1.1 INSTALAÇÃO DA MÁQUINA

Respeite as seguintes normas:



1.1.1 A instalação e manutenção das máquinas devem respeitar as disposições locais das normas de segurança.

1.1.2 Preste atenção ao desgaste dos cabos, da tomada e da flecha (plug) de conexão, substitua se danificados. Efetue a manutenção periódica da máquina, de verificações de contatos elétricos, maus contatos de engates, garras negativas, e sempre utilize cabos de seção adequada para possíveis extensões, que devem ser sempre mantidas de forma tal que não gerem resistências elétricas, que podem causar super-aquecimentos e curtos circuitos.

1.1.3 Ligue o cabo obra (cabo terra) o mais próximo possível da área de trabalho, ou peça a ser soldada, evitando sempre interligações entre bancadas, pontos de fuga de energia (corrente elétrica).

1.1.4 Não utilize a máquina nas proximidades de solventes, tintas, vernizes ou qualquer material combustível. É coerente sempre evitar soldar em ambientes desprotegidos da chuva, ou equipamentos que tenham presença de elevado grau de umidade, em determinados casos estes ambientes oferecem risco de choque elétrico ao soldador, basicamente porque o corpo humano molhado, ou mesmo um determinado equipamento e/ou peça de grandes dimensões podem fechar circuito com a pessoa, e causar sérios danos à saúde humana e até mesmo levar a óbito.

1.1.5 Evite o uso de vestuário molhado, ou com resíduos de óleo, tintas ou qualquer outro combustível, visto que a soldagem e corte a arco elétrico produz calor e centelhas, que pode facilmente promover a ignição do mesmo e provocar sérias queimaduras.

1.1.6 Use luvas e calçados isolantes (solas de borracha) ao operar em ambientes úmidos ou ao apoiar em superfícies metálicas.

1.2 PROTEÇÃO PESSOAL E DE TERCEIROS

1.2.1-Visto que o processo de soldagem acarreta radiações, ruídos, calor e fumaças (fumos metálicos) que são nocivos à saúde humana, a proteção direta a pessoa que está soldando com a máquina é importante, e com a mesma importância deve ser observada a segurança de terceiros, que também deve ser garantida, com meios e sistemas de precaução adequados a este fim, em determinados casos máscaras que conseguem promover a filtragem dos fumos, e/ou sistemas de exaustão coletiva ou diretamente na tocha de soldagem. Quanto as radiações, o uso de tapumes, cortinas, etc... se fazem necessário para que se evite a propagação dos raios Ultra Violeta, e demais radiações providas do arco elétrico, nunca se exponha-se sem proteção mínima para se proteger da à ação do arco elétrico ou de faíscas, como jalecos, aventais, luvas, mangotes, peneiras, etc.. Que normalmente são fabricadas em couro de raspa, ou outros materiais resistentes ao calor e em

determinados casos de respingos de soldagem e/ou corte.



1.2.2 Utilize máscaras com filtro de proteção adequado (mínimo nº09) para proteger os olhos. Avise os presentes que não devem fixar nem se expor aos raios do arco e faíscas.



1.2.3 Quando necessário, utilize protetores auriculares, pois em determinados casos processo de soldagem ocasiona ruído acima dos limites permitidos pelo PCMSO da empresa.



1.2.4 Os cilindros de gás utilizados na soldagem nos processos MIG/MAG e TIG, mesmo sendo na maioria das vezes não explosivos são envasados sob pressão, por este motivo devem ser manuseados com cuidados para minimizar os riscos de acidentes.

1.3 PREVENÇÃO DE INCÊNDIOS E EXPLOSÕES



Respingos de solda podem causar incêndios. Incêndios e explosões são outros tipos de perigos que podem ser prevenidos observando as seguintes normas:

1.3.1 Remova ou proteja com material anti-chama os materiais ou objetos inflamáveis como, por exemplo: madeira, serragem, vestuário, verniz, solvente, gasolina, querosene, gás natural, GLP, acetileno, propano e materiais inflamáveis análogos.

1.3.2 Como medida anti-incêndio, tenha por perto equipamento adequado de combate, como extintores que atendam a classificação de risco da área onde se esta efetuado o trabalho.

1.3.3 Não efetue operações de soldagem ou de corte em recipientes ou tubos fechados, mesmo se abertos, que contenham materiais que sob a ação do calor e umidade, possam provocar explosões ou outras reações perigosas

1.4 PERIGO DE INTOXICAÇÃO



A fumaça e gases provenientes do processo de soldagem (Fumos metálicos) podem ser perigosos se aspirados continuamente. Observe atentamente as seguintes normas:

1.4.1 Disponibilize um sistema de ventilação natural, ou sistemas de exaustão ao ambiente, para que de forma natural ou forçada se garanta da inalação de fumos.

1.4.2 A soldagem de determinados materiais como ligas de alumínio, aços galvanizados, pré-zincados, aluminizados, envernizados, etc.. Podem gerar fumos pesados com altas concentrações de magnésio, chumbo, berílio, zinco e outros, nestes caso a medição da concentração e o cuidado deve ser redobrado, visto que a intoxicação tem muito maior chance de ocorrer.

1.4.3 Atenção ao vazamento de gases, mesmo inertes como o Argônio, Dióxido de Carbono (CO₂), em determinadas situações onde a circulação de ar atmosférico não seja fácil, estes gases podem causar no primeiro momento simples sonolência por diminuição do Oxigênio do ar, chegando em determinados casos a asfixia.

1.4.4 Convém, em caso de soldagem em ambiente restrito (por exemplo: dentro de uma caldeira, fossas, etc.), que um operário supervisione de fora, o trabalho ou que as operações sejam efetuadas em pleno respeito das normas contra acidentes. Em todos os casos em que a ventilação for inadequada, chamados ambientes confinados, convém utilizar máscaras com suprimento de ar adicional, conhecidas como “mascaras de ar mandado”, pois possuem alimentação de ar que mantem o soldador com a respiração facilitada.

1.4.5 Irritação nos olhos, nariz e garganta são sintomas de intoxicação e de má ventilação, nestes casos interrompa o trabalho e melhore a ventilação, Se o incomodo físico persistir, interrompa a operação de soldagem.

1.5 MONTAGEM DA MÁQUINA

A montagem e posicionamento da máquina deve ser feita observando as seguintes normas:

1.5.1 Todos os comandos e ligações da máquina devem estar facilmente acessíveis ao soldador.

1.5.2 Não posicione a máquina em ambiente restrito ou próximo a parede. A ventilação da máquina é muito importante, evite um ambiente empoeirado ou sujo, pois a poeira será aspirada para seu interior, muitas vezes prejudicando o sistema de arrefecimento, diminuindo o ciclo de trabalho do equipamento, aumentando o número de paradas do equipamento, reduzindo a vida útil dos componentes e até mesmo levando a queima de componentes.

1.5.3 A máquina incluindo os seus cabos, não deve impedir nem atrapalhar a passagem e o trabalho de terceiros.

1.5.4 A máquina deve estar posicionada de uma forma segura e confiável, para se evitar possíveis quedas.

1.6 TRANSPORTE DA MÁQUINA

A máquina foi projetada para ser transportada, sendo uma operação simples, porém deve ser feita observando as seguintes normas:

1.6.1 Desligue a máquina e todos os seus acessórios da rede de alimentação elétrica antes de levá-la ou transportá-la.

1.6.2 Não levante, puxe ou empurre a máquina através dos cabos de alimentação.

1.6.3 Em caso de levante, deve-se tomar cuidado com o nivelamento da carga.

1.6.4 A máquina nunca deve se ser levantada com o cilindro de gás, visto que mesmo contendo em seu interior gases não explosivos o perigo do rompimento de válvulas e a liberação da alta pressão é algo sempre eminente.

1.6.5 Use cabos, correntes, cintas e fitas de transporte de boas condições.

1.6.6 Certifique-se que o gancho está com trava de segurança.

1.6.7 Não permaneça embaixo da carga suspensa.

2.0 RECOMENDAÇÕES PARA DIMINUIR AS EMISSÕES ELETROMAGNÉTICAS

2.1 RECOMENDAÇÕES A RESPEITO DA ÁREA CIRCUNDANTE

Antes de instalar a máquina de soldar, o soldador deve considerar os possíveis problemas eletromagnéticos, considere principalmente os seguintes fatores:

2.1.1 Cabos de controle telefônicos, de comunicações que passem por cima, por baixo e ao lado da máquina de soldagem.

2.1.2 Receptores e transmissores, rádios e televisores.

2.1.3 Computadores e outros equipamentos de controle.

2.1.4 A saúde das pessoas que trabalham na área, por exemplo: pessoas que utilizam marca-passo e aparelhos de surdez.

2.1.5 Equipamentos de calibrações e medições.

2.1.6 A imunidade de outros aparelhos instalados ao mesmo ambiente. O soldador deve controlar o aparelho utilizado em tal ambiente para que seja compatível. Se necessário, recorra a medidas de proteção adicionais.

2.1.7 Os horários do dia em que se utiliza a máquina e os outros equipamentos.

2.2 RECOMENDAÇÕES MÍNIMAS PARA INSTALAÇÃO ELÉTRICAS E MÉTODOS PARA REDUZIR AS EMISSÕES ELETROMAGNÉTICAS.

2.2.1 A ligação da máquina ou equipamento à rede de alimentação principal.

Denominamos alimentação principal, o fornecimento de energia para máquina ou equipamento de soldagem. Devem ser efetuadas sempre respeitando a placa de dados do respectivo equipamento, nesta devem estar contidas as informações básicas de cada equipamento, tais como:

Norma construtiva, tensão e consumo de corrente máxima, (I-Max), e como bases nestas informações que são fornecidas pelo fabricante e validadas pelo setor técnico da SUMIG, para que se utilize a seção mínima de cabos recomendados, minimizando os riscos super aquecimentos, curtos circuitos, fuga ou perda de carga, etc..

Também nesta mesma placa de dados se obtém as informações para escolhas de disjuntores de segurança e tomadas (fêmeas) e plug's (machos) que atendam as normas de segurança e previnam de mau contatos e possíveis faltas de fases. As tomadas e plug's que oferecem maior segurança são do tipo 02 P + T (dois pinos fases + terra) no caso de sistemas monofásicos, (mais simples) e em caso de energia trifásica, estas são tomadas e plug's de 03 P + T + N (três pinos fases + Terra + Neutro), sendo que sua cor determina a tensão da rede, e sua capacidade de corrente em amperes (A), é escolhida pela corrente máxima absorvida pela máquina, também chamada de I-Max, para ilustrar segue um exemplo prático:

A máquina "X" que pela informações de sua placa de dados técnicos (ou manual técnico) tem um I-Max de 30 A, será ligada na empresa "Z", a rede trifásica desta empresa tem a tensão 380V, logo a tomada (fêmea) e o plug (macho) serão da cor vermelha, que segundo os padrões e normas de fabricação é a cor que identifica a rede 380-440V (se a rede fosse 220V ambos seriam da cor azul), e como a corrente absorvida máxima da máquina é de 30 A, a melhor escolha será o "casal vermelho" tomada fêmea + plug macho de 32 A, visto que a opção de mercado melhor é de 16 A, (não atende a corrente máxima da máquina) e a opção para maior é de 64 A, (sobra capacidade) tem um mais elevado, mas pode ser uma opção de segurança da empresa, e como tal atribuição de escolha é única e exclusivamente do cliente e usuário final da máquina, cabe a SUMIG fazer a correta orientação, visto que a colocação de tomadas e plug's que não ofereçam um bom contato elétrico e proteção e garantia da integridade do equipamento também é passível de cancelamento da garantia, além do fato que toda vez que se alimenta a máquina de forma inadequada se coloca em risco eminente de choques elétricos os respectivos usuários .

Nota: Recomendação prática para colocação de cabos e extensões: É comum utilizar-se de extensões para aumentar a mobilidade dos equipamentos de soldagem, o maior problema nisto é quando se coloca cabos de seção inferior ao original da máquina, ou mesmo não se considera a distância do ponto de alimentação elétrica até o ponto de uso efetiva da máquina, tensão e qualidade da energia da rede, tamanho do equipamento que se esteja soldando, etc... Para tanto

recomenda-se uma boa prática de compensação de cabos da seguinte forma:

De 10 a 20 metros de extensão adicional: Usar as mesmas seções do equipamento.

De 20 a 40 metros de extensão adicional: Usar no mínimo 30% de acréscimo de seção, com base nos cabos originais do equipamento.

De 40 a 60 metros de extensão adicional: Usar no mínimo 50% de acréscimo de seção, com base nos cabos originais do equipamento.




*Lembrando sempre, que a extensão ideal é sempre o menor possível para não se perder corrente elétrica por efeito Jaule, distorções, ruídos elétricos, etc.... Também mantê-los os mais esticados possíveis para se evitar resistências induzidas.

2.2.2 Manutenção da máquina: A manutenção periódica da máquina deve observar recomendações. A máquina não poderá ser alterada ou suprimida de proteções ou dispositivos de segurança. A manutenção, inspeção, reparos, limpeza, ajustes e outras intervenções que se fizerem necessárias devem ser executadas por profissionais capacitados, qualificados ou legalmente autorizados pela SUMIG (credenciados) ou pelo empregador.

2.2.3 Cabos de soldagem: Os cabos da máquina devem ser mantidos os mais curtos possíveis, posicionados juntos entre si e próximas da máquina.

GUARDE COM CUIDADO ESTAS ADVERTÊNCIAS

 <p>O choque elétrico pode ser mortal.</p> <ol style="list-style-type: none">1. Não toque as partes eletricamente energizadas.2. Desligue a alimentação elétrica antes de algum procedimento de manutenção.3. A instalação deve ser efetuada exclusivamente por pessoal qualificado.4. A instalação deve responder aos requisitos das normas nacionais de eletricidade bem como de todas as outras normativas.	 <p>Os vapores e gases podem ser perigosos à saúde.</p> <ol style="list-style-type: none">1. Vapor e gás, provenientes do processo de soldagem podem ser perigosos se aspirados continuamente. Mantenha-se afastado.2. Areje o local ou utilize máscaras de proteção.3. DISPONHA DE UM SISTEMA DE VENTILAÇÃO ADEQUADO, natural ou forçado na zona de trabalho.	 <p>Utilize máscaras de proteção com filtro confiável (mínimo nº10) para proteger os olhos.</p> <ol style="list-style-type: none">1. Utilize meios de proteção homologado para os olhos, ouvidos e corpo.2. Com máscara adequada, proteja o rosto, as orelhas e o pescoço. Avise os terceiros que não devem fixar nem se expor aos raios do arco e faíscas.
 <p>As partes móveis podem provocar lesões.</p> <ol style="list-style-type: none">1. Mantenha-se afastado dos pontos móveis do equipamento, bem como dos rolos de alimentação.2. Mantenha as tampas e painéis bem fechados e nos seus respectivos lugares.	 <p>As partes quentes podem causar lesões.</p> <ol style="list-style-type: none">1. Deixe a máquina e todas as outras partes esfriarem antes de efetuar operações de manutenção e serviço.	 <p>O arame de soldagem pode perfurar a pele.</p> <ol style="list-style-type: none">1. Ao acionar a tocha não aponte o arame em nenhuma direção do próprio corpo, de terceiros ou de quaisquer materiais metálicos.

 <p>A soldagem pode causar incêndios explosões: não solde próximo a materiais inflamáveis.</p> <ol style="list-style-type: none"> 1. Preste atenção ao fogo e mantenha sempre um extintor disponível. 2. Não coloque a máquina sobre uma superfície inflamável. 3. Não solde em ambiente fechado. <p>Deixe esfriar a máquina e o material soldado antes de manusear.</p>	 <p>A queda da máquina ou de outro material pode causar sérios danos pessoais e materiais.</p> <ol style="list-style-type: none"> 1. Nos modelos portáteis utilize exclusivamente a alça para levantar a máquina. 2. Para levantar a máquina, utilize os anéis predispostos e um meio de levantamento adequado. 	 <p>O posicionamento da máquina próximo à superfície inflamável, pode iniciar incêndios ou explosões.</p> <ol style="list-style-type: none"> 1. Não posicione a máquina em uma superfície inflamável. 2. Não instale o aparelho próximo a líquidos inflamáveis.
--	--	--


3.0 INTRODUÇÃO

Este manual foi editado para dar algumas indicações na operação de soldagem e foi pensado para oferecer informações para seu uso prático e seguro. Seu propósito não é ensinar técnicas de soldagem. Todas as sugestões são indicativas e planejadas para serem só linhas de guia. Assegurar que seu equipamento esteja em boas condições, inspecionando o cuidadosamente quando você retira o de sua embalagem, e se preocupa em averiguar que o gabinete ou os acessórios não estão com defeitos.

A concepção de uso do equipamento prima sempre para simplicidade na operação e uso, para se ter versatilidade na soldagem, o melhor custo benefício possível, sua construção traz a tecnologia inversora mais atualizada. Esta inversora de soldagem oferece ao soldador a habilidade de criar características de arco preciso e ao mesmo tempo reduzir consumo de energia em comparação a equipamentos baseados em transformadores tradicionais.

Respeitar o ciclo é dever do soldador que tem como referência o rótulo de dados técnico do equipamento que está abaixo. Excedendo o ciclo de trabalho o equipamento deve ser avaliado e pode causar aquecimento e danos ao mesmo.

DADOS TÉCNICOS

	230Vac - 1ph - 50/60Hz (180Vac ÷ 265Vac)	230Vac - 3ph - 50/60Hz (180Vac ÷ 265Vac)	400Vac - 3ph - 50/60Hz (340Vac ÷ 440Vac)
Tensão em Vazio	75	75	75
MMA/TIG	TIG MMA	TIG MMA	TIG MMA
Amp. Min-Max	5 ÷ 215A 5 ÷ 180A	5 ÷ 270A 5 ÷ 215A	5 ÷ 270A 5 ÷ 270A
EN 60974-1	215A @ 30% 180A@35% 150A @ 60% 135A@60% 120A @ 100% 105A@100%	270A @ 40% 215A @40% 215A @ 60% 175A @60% 170A @ 100% 135A @100%	270A @ 35% 270A @35% 205A @ 60% 205A @60% 160A @ 100 160A @100%
Ø Eletrodo	1,0 ÷ 2,4mm 1,6 ÷ 4,0mm	1,0 ÷ 2,4mm 1,6 ÷ 5,0mm	1,0 ÷ 3,2mm 1,6 ÷ 6,3mm
Eletrodo MMA	6010 - 6011 - 6013 - 7018		
Isolação	H		
Grau de Isolação	IP22S		

Este equipamento é uma fonte de soldagem com tecnologia inversora, fabricada conforme Norma EN60974-1, para executar 02 processos de soldagem, e denominada como TIGER 282, como diferenciais construtivos destacamos três novas tecnologias.

- **DSP (Digital Signal Pulse);** Confere ao equipamento ótima estabilidade do arco elétrico, nos processos MMA/GTAW tem uma resposta de arco estável e suave.
- **PFC (Power Factor Correction);** Possibilita a ligação deste equipamento mesmo em situações onde a energia elétrica da rede esteja com qualidade duvidosa, que normalmente ocorre por interferências eletromagnéticas alheias a nossa vontade, sem danificar o maquina ou a qualidade da soldagem.
- **FLEX LINE, (Multi tensão de alimentação de entrada);** Possibilita a ligação deste equipamento em redes de frequência de 50/60HZ, podendo ser ligada em uma tensão de entrada 220V monofásica, 220V trifásica e 380V trifásica com tolerância para menor/maior de 15% em media.

3.1 Múltiplas funções

Este equipamento nos possibilita fornecer 2 (DOIS) processos de soldagem:

- MMA - Soldagem com eletrodos revestidos

- GTAW - Soldagem TIG por Lift Arc

Cada função possui vários parâmetros de ajuste. O usuário poderá utilizar os parâmetros previamente recebidos do sistema de maquina de solda, ou ajusta-los de acordo com as necessidades para atingir os melhores efeitos no cordão de solda.

4.0 Descrições do painel de controle

4.1 Instruções do painel máquina de solda

4.2 Instale o equipamento a rede de alimentação monofásica 220V, cuidando para que a tomada que a máquina esteja sendo ligada possui um disjuntor de segurança conforme indicação acima, afim de proteger o equipamento e seu usuário de possíveis acidentes e choques elétricos.



Figura 01.



Figura 02.

1. Painel de controle.

5. Garra positiva.

2. Display digital exibe os parâmetros de corrente antes de soldar e os parâmetros de corrente atuais durante a solda.

6. Conector de acionamento da valvula de gás.

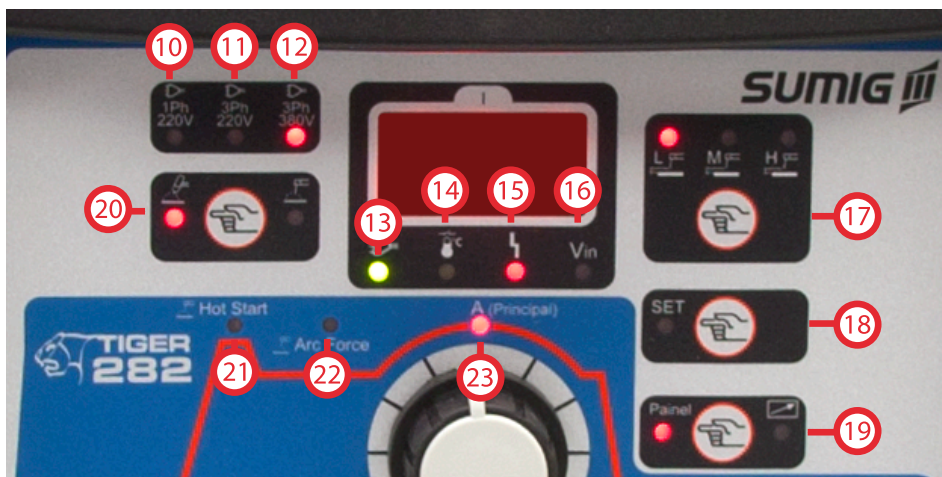
3. Seletor de parâmetros de corrente de solda.

7. Conector da mangueira de gás.

4. Garra negativa

8. Interruptor LIGA/DESLIGA.

9. Cabo de alimentação.



10. LED ligado quando for rede monofásica de entrada de energia 230V-1ph-50/60Hz.

11. LED ligado quando for rede trifásica de entrada de energia 230V-3ph-50/60Hz.

12. LED ligado quando for rede trifásica de entrada de energia 400V-3ph-50/60Hz.

13. LED verde INDICA quando a máquina de soldagem está pronta para trabalhar.

14. Se este LED ascende na cor amarelo isto indica que o equipamento aqueceu demais, e a

máquina desligou automaticamente. Isto pode ser resultado de se ter excedido o ciclo de trabalho ou o fluxo de ar esta bloqueado. Confira para confirmar se fluxo de ar não esta bloqueado. Quando o equipamento esfriar o suficiente que o led amarelo desliga-se o equipamento está pronto para soldar; Importante: Evite desligar a máquina com este led aceso, visto que você estará desligando o equipamento com seus componentes internos sobreaquecidos, isto poderá acarretar queima de componentes .

15. LED vermelho ligado não existe tensão de saída, LED vermelho desligado existe tensão de saída, ou seja o LED desliga quando o equipamento está soldando.

16. LED vermelho ligado que esta com tensão incorreta.

17. Chave de seleção de modo solda (MMA):

(L) Baixa: para uma soldagem com baixo indice de respingos.

(M) Médio: para uma soldagem com um aumento na estabilidade do arco.

(H) Alta: para eletrodos de um grau alto de dificuldade em sua soldagem.

18. Chave de seleção de parâmetros de regulagem.

19. Chave de seleção do ajuste remoto.

Obs.: Para ativar a corrente do controle remoto mantenha a chave de seleção apertada durante 5 segundos.

20. Chave de seleção processo; MMA ou TIG.

21. LED Hot Start (Partida Quente): este é um valor de incremento em Volts sobre a tensão de base e tem ajuste de 0 (min) para 99 (max).

22. LED de função de Força de Arco: ajuste de 0 (min) para 75 (max).

23. LED de Corrente de Soldagem.

5.0 ELETRODO REVESTIDO (SMAW).

5.1 Este equipamento já vem equipado com porta eletrodo (alicate) PRONTO PARA ELETRODO REVESTIDO (SMAW).

a) Selecione a função eletrodo revestido (SMAW) com o Interruptor de Seletor (20) no painel dianteiro.

b) Verifique o eletrodo que ira utilizar para determinar a polaridade indicada para conectar o Eletrodo e cabo terra (obra) adequadamente.

c) Coloque a chave (8) na posição LIGA.

d) Set os parametros de soldagem atual com o botão (3) no painel dianteiro e grave um valor acima do atual do (hot start) (21).

Valores ajustáveis:

Em 220V Monofásico voltagem de alimentação: Min 5 Ampéres e Max 180 Ampéres.

Em 220V Trifásico voltagem de alimentação: Min 5 Ampéres e Max 215 Ampéres.

Em 380V Trifásico voltagem de alimentação: Min 5 Ampéres e Max 270 Ampéres.

5.2 A conexão dos cabos de soldagem, que entendemos pelo Alicate Porta Eletrodos e Cabo Obra, que também é conhecido por “Cabo Terra”, ou Cabo Garra Negativa, que neste caso são de Engate

Rápido (ER) de 12 mm, devem estar sempre bem apertados (girar até trava-los no painel frontal da máquina), afim de evitar maus contatos, que ocasionam fugas de correntes e em alguns casos curtos nos “borns” (Engates Rápidos), e aquecimento excessivo dos próprios borns, que neste equipamento tem uma seção de 12mm, e os respectivos cabos do equipamento.

5.3 Observe sempre a polaridade, sendo que existem basicamente duas formas de ligação:

* Direta: O Porta Eletrodos (“Alicate”), acoplado no polo negativo (-) (fig. 1 n° 4), da máquina, e o Cabo Obra no polo positivo (+) (fig.1 n° 5), menor parte dos casos.

* Inversa: O Porta Eletrodos (“Alicate”), acoplado no polo positivo (+) (fig.1 n° 5), e o Cabo Obra no polo negativo (-) (fig.1 n° 4), maior parte dos casos.

Nota: Na grande maioria das vezes o soldador, ou profissional de soldagem opta pela polaridade Inversa, basicamente pelo simples motivo que colocando o Eletrodo Revestido (material que queremos derreter, fundir) no polo positivo (+), receberá o “bombardeio” de energia que está viajando do polo negativo (-) para encontro dele, desta forma ocorre um maior aproveitamos do potencial de energia (calor). Também na grande maioria dos casos os eletrodos de maior grade de classificação, resistência a tração, como E 7018, E 7013, etc... Que se aplicam em soldagens de maior responsabilidade é recomendado a serem “derretidos” com fontes com Corrente Contínua (DC), e podem variar entre DC- ou DC+, (Polaridade Direta ou Inversa) ou esta informação que polaridade melhor se comporta o determinado tipo de Eletrodo Revestido, o soldador deve sempre “buscar” na embalagem do próprio Eletrodo, ou em materiais técnicos do fabricante/fornecedor deste consumível, bem como as posições recomendadas ou mesmo que este consumível foi submetido a testes, ensaios e aprovações.

5.4) Normalmente a principal dúvida do soldador no processo MMA é que corrente em Amperes utilizar para um determinado Eletrodo Revestido. Tal informação dependerá muito da posição de soldagem, classificação segundo AWS (American Weld Society) deste Eletrodo, se ele está devidamente seco, tipo de junta, etc... Em linhas gerais como ponto inicial para o trabalho podemos mencionar abaixo, pela bitola da alma metálica (arame interno do Eletrodo) uma determinada faixa de corrente em Ampères para se iniciar o trabalho:

Diâmetro de 1,6mm: de 60 a 80 A.

Diâmetro de 2,5mm.....: de 70 a 100 A.

Diâmetro de 3,2mm.....: de 100 a 150 A.

**Sempre observar na embalagem do Eletrodo a faixa de corrente em Ampères e Polaridade recomendada.

5.5) Posicione o Eletrodo no melhor ângulo que lhe possibilite a melhor forma de controle da poça de fusão.

5.6) Toque o Eletrodo à peça para promover a abertura de arco elétrico e continue o processo de soldagem com a alimentação do Eletrodo à poça de fusão.

5.7) Caso o soldador consiga se manter dentro do ciclo de trabalho da máquina que é de 160A à 100% e 205A à 60% do ciclo o equipamento permanecerá ligado de forma contínua, caso por algum motivo exceda o ciclo, ou esteja ocorrendo alguma anomalia que cause aquecimento interno dos componentes da máquina, o termostato da máquina entrará em ação, indicando excesso de calor, e a mesma não abrirá arco por um determinado tempo;

Não se recomenda em hipótese alguma quando o Led de temperatura estiver aceso desligar a máquina, esta ação compromete a vida útil do equipamento e pode ocasionar queimas não cobertas pela garantia do produto, caracterizando mau uso.

6.0 SOLDAGEM TIG (GTAW).

• DESLIGUE A MÁQUINA ANTES DE EFETUAR AS LIGAÇÕES

Ligue adequadamente os acessórios de soldagem para evitar perdas de potência ou fugas de gás

perigosas. Observe atentamente as prescrições de segurança.

6.1) Selecione o TIG no painel de controle com o botão (20).

6.2) Conecte o cabo da tocha TIG no engate rápido negativo (-) (fig. 1 n°4) do equipamento.

6.3) Monte na tocha TIG o eletrodo e o bocal adequados. (Controle quanto à ponta do eletrodo sobressai ao bocal e o estado da mesma).

6.4) Ligue o cabo terra no engate rápido positivo (+) (fig. 1 n°5) e a garra do mesmo próximo à zona a soldar.

6.5) Conecte a tocha TIG a linha de gás ao regulador de gás, o fluxo de gás e controlado pelo registro da tocha e ajuste o fluxo (5 a 10 Litros/Min.), use somente gás inerte (ARGÔNIO)

6.6) Ligue a máquina pressionando o interruptor LIGA/DESLIGA. (fig. 1 n°8)

6.7) Controle eventuais fugas de gás.

6.8) Regule a corrente de soldagem (A) mediante o respectivo seletor. (fig.1 n°3).

6.9) LEMBRE SE de desligar o gás imediatamente depois que você terminar soldagem.

ATENÇÃO: AO TRABALHAR AO AR LIVRE E EM CASO DE RAJADAS DE VENTO, PROTEJA O FLUXO DE GÁS INERTE, POIS SE DESVIADO, PERDE A SUA EFICÁCIA DE PROTEÇÃO DA SOLDAGEM.

Diâmetro do Eletrodo de Tungstênio	Espessura da chapa a soldar (mm)	Corrente Recomendada (DC)	Fluxo de Gás Max. (l/min)
1/16" - 3/32"	1-3	50	5
		50-80	6
3/32" - 3/16"	3-6	80-120	7
		121-160	8
		161-200	10
		201-250	12

7.0 CILINDRO de GÁS E CONEXÃO de REGULADOR de GÁS.

CUIDADO: Cilindros são altamente pressurizados. Controle com cuidado. Acidentes podem ser sérios e podem ser o resultado de manipulação imprópria. Não derrube o cilindro, exponha ao calor excessivo, chamas ou faíscas. Não golpeie o contra outros cilindros.

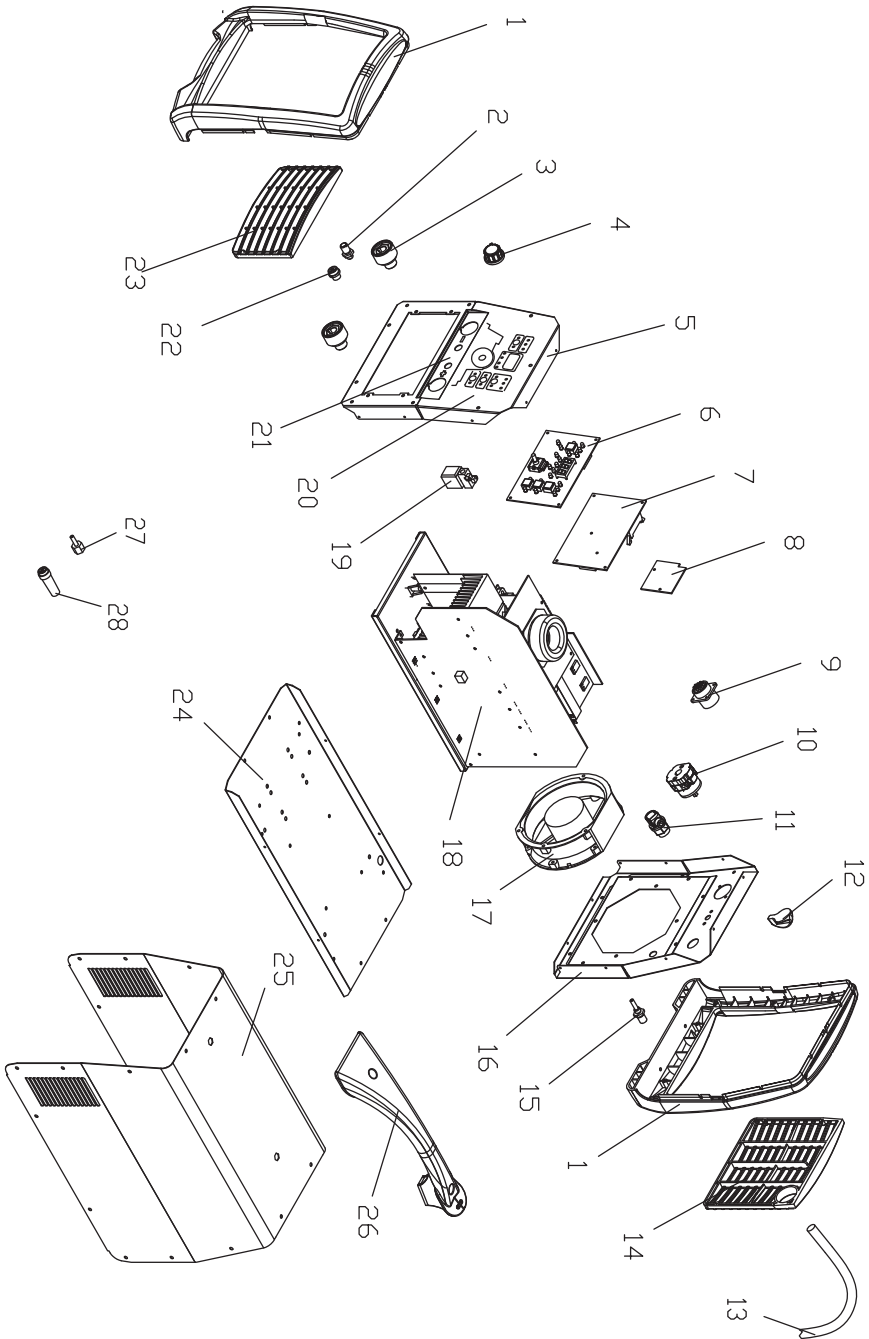
O cilindro de gás deve ser localizado à parte traseira do equipamento, em uma área bem ventilada e fixada para assegurar que não vai cair evitando acidentes. Para economia, assegure que o regulador está completamente fechado, e se não estiver soldando por um período longo remova o cilindro de gás.

- Instale o regulador de gás no cilindro de gás, aperte a porca conectando firmemente para assegurar contra vazamento de gás.
- Conecte a mangueira de gás para o regulador de gás.
- Abra a válvula de cilindro, então fixe o fluxo de gás a aprox. de 5 a 10l/min. no regulador.

8.0 LISTA DE PEÇAS

Código	Descrição
1908.5488	Proteção plástica frontal traseira
1908.5489	Conector gás frontal
1908.5490	Engate rápido fêmea
1908.5491	Botão de regulação
1908.5492	Painel frontal
1908.5493	Circuito frontal
1908.5494	Circuito controle
1908.5495	Circuito controle remoto
1908.5496	Kit Conector 10 pinos
1908.5497	Chave interruptora
1908.5498	Prensa cabo
1908.5499	Botão Interruptor vermelho
1908.5500	Cabo entrada
1908.5501	Grade traseira
1908.5502	Niple entrada de gás
1908.5503	Painel traseiro
1908.5504	Motoventilador
1908.5505	Módulo 208/440V
1908.5506	Válvula solenoide
1908.5507	Painel de policarbonato
1908.5508	Painel
1908.5509	Conector fêmea
1908.5510	Grade diantera
1908.5511	Painel de fundo
1908.5512	Lataria completa
1908.5513	Puxador
1908.5514	Niple conexão tocha
1908.5515	Conector 03 pinos macho
1908.5516	Cabo de solda
1908.5517	Cabo terra

9.0 VISTA EXPLODIDA

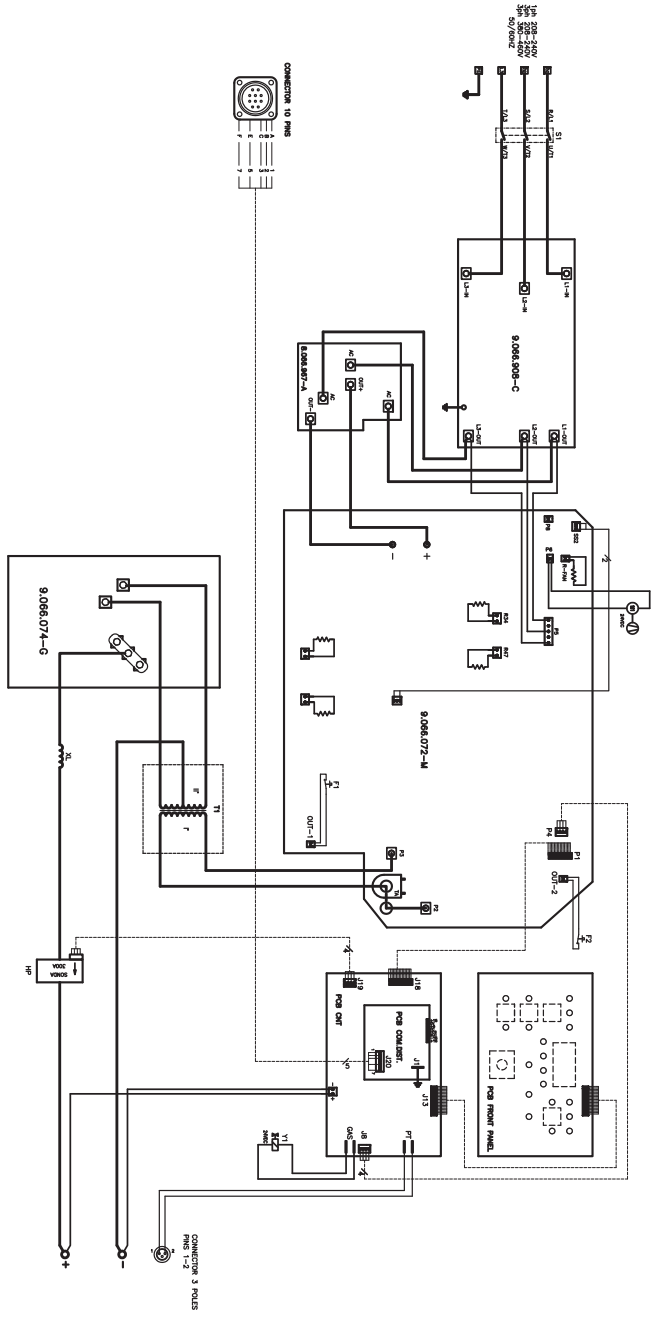


10.0 DIAGRAMA ELÉTRICO

F1-F2	THERMOSTATS	THERMOSTATE	THERMOSTATS	THERMOSTATI
S1	ON-OFF SWITCH	EN-AUS SCHALTER	INTERRUPTEUR ON-OFF	INTERRITTORE ON-OFF
HP	HALL PROBE	STROMSONDE	SONDE DE COURANT	SONDA DI CORRENTE
V1	SOLENOID VALVE	ELEKTROVENTIL	ELEKTROVANNE	ELETTROVALVOLA
M1	FAN	VENTILATOR	VENTILATEUR	VENTILATORE

T1	TRANSFORMER	TRANSFORMATOR	TRANSFORMATEUR	TRASFORMATORE
XL	CHOKE	INDUKTANZ	INDUCTANCE	INDIPEDENZA

Denominazione **TIGER 282** Codice **S9810031**



10.0 RESOLUÇÃO DE PROBLEMAS

Este quadro irá lhe ajudar a resolver problemas comuns que você poderá encontrar durante a soldagem.

PROBLEMA	CAUSA POSSÍVEL
A chave ON/OFF não está ligando, o motoventilador não aciona e o arco elétrico não se estabelece.	<ol style="list-style-type: none">1. A chave ON/OFF pode estar danificada.2. Verifique se o cabo de força está conectados na rede.
A chave ON/OFF está ligada, o ventilador não aciona e abertura do arco não se estabelece.	<ol style="list-style-type: none">1. O cabo de força deve ter sido conectado por engano na rede 380V , o que faz o circuito de proteção de sobre tensão acionar. Impedindo a abertura do arco e que o motoventilador gire. Conecte o cabo de força na voltagem 220V.2. A tensão em 220V pode estar instável, verifique se o cabo não esta muito longo ou é muito fino.3. Se a chave ON/OFF foi acionada várias vezes seguidas dentro de um curto período, o circuito de proteção de sobrecarga pode ter sido acionado. Desligue a máquina e após 5-10 minutos ligue-a novamente.4. O fio de conexão da chave ON/OFF pode estar desconectado. Verifique e conecte-o novamente.5. O relé 24V do painel de controle pode estar danificado.
O ventilador gira, a corrente de saída não é estável ou não pode ser controlada através do potenciômetro. A corrente algumas vezes aumenta ou diminui sem controle.	<ol style="list-style-type: none">1. O potenciômetro que regula a amperagem pode ter problemas e deve ser substituído.2. Algum fio de contato pode estar desconectado, especialmente o do potenciômetro. Verifique e restabeleça a conexão.
O ventilador gira, o indicador de anormalidade (OC) não acende e o arco não se estabelece.	<ol style="list-style-type: none">1. A voltagem do painel de controle para o circuito MOS é aproximadamente DV 308V.<ol style="list-style-type: none">a) A ponte de retificação pode estar danificada, ou os fios de contato estão desconectados;b) Um ou dois capacitores do painel de controle (aproximadamente 470UF/450) estão perdendo capacitância. Substitua-os imediatamente.2. Se o indicador LED verde da fonte de força auxiliar do circuito MOS não aciona, por favor, contate a Sumig para suporte técnico.3. Circuito de controle com problema. Contate a Sumig.

O ventilador gira, o indicador de anormalidade (OC) está aceso e o arco não se estabelece.

1. desligue a máquina e ligue novamente quando o indicador de anormalidade (OC) estiver desligado.
2. Interrompa o trabalho e aguarde entre 5 a 10 minutos para reiniciar.
3. Verifique a existência de um defeito no circuito inversor: desconecte o conector de força da rede e conecte novamente:
 - Se o indicador de anormalidade (OC) permanecer acionado, certamente o Mosfet esta danificado. Substitua-o.
- 4) Se o indicador de anormalidade não acionar, e permanecer desligado:
 - 1) O transformador intermediário pode estar danificado. Para ter certeza verifique a medida do valor da indutância e o valor Q do transformador através da ponte de indutância ($L=12.2-2.0mH$ $Q>40$). Se o valor das indutâncias e do Q forem baixos, o transformador intermediário deve ser substituído.
 - Verifique se o circuito de retorno não esta danificado

TERMO DE GARANTIA

A Sumig Soluções para Solda e Corte Ltda através do presente termo de garantia, garante, assegura, determina e estabelece o que segue:

- Garante que os equipamentos Sumig são fabricados sob rigoroso controle de qualidade e normas produtivas.
- Assegura o perfeito funcionamento e todas as características dos mesmos, quando instalados, operados e mantidos conforme orientações contidas no Manual de Instrução do respectivo produto.
- Garante a substituição ou reparo de qualquer parte ou componente de equipamento Sumig, desde que em condições normais de uso, que apresente falha devido a defeito de material ou de fabricação e se encontre durante o período da garantia designado para cada modelo de equipamento.
- Estabelece que a obrigação do presente termo está limitada, somente, ao reparo ou substituição de qualquer parte ou componente do equipamento quando o defeito for devidamente comprovado pela Sumig ou Serviço Autorizado.
- Determina que peças como, roldanas, botões de regulagem, cabos eletrônicos e de comando, porta-eletrodo, garras negativas, tochas e seus componentes, sujeitas a desgaste ou deterioração causada pelo uso normal do equipamento ou qualquer outro dano causado pela inexistência de manutenção preventiva, não são cobertos pelo presente Termo de Garantia.
- Declara que a garantia não cobre qualquer equipamento Sumig que tenha sido alterado, indevidamente operacionalizado no seu processo, sofrido acidente ou dano causado por meio de transporte ou condições atmosféricas, instalação ou manutenção impróprias, uso de partes ou peças não originais intervenção técnica de qualquer espécie realizada por pessoa não habilitada ou não autorizada pela Sumig ou aplicação diferente a que o equipamento foi projetado.
- Estabelece que em casos de ser necessário Serviço Técnico Sumig para equipamentos considerados em garantia, a ser realizado nas instalações da Sumig ou serviço autorizado, a embalagem e despesas transporte (frete) correrão por conta e risco do consumidor.
- O período de garantia é de 1(um) ano, a contar da data de Emissão da Nota Fiscal da Venda, emitida pela Sumig ou seu revendedor autorizado.

CERTIFICADO DE GARANTIA

Modelo: _____

Nº de série: _____

Informações do Cliente

Empresa: _____

Endereço: _____

Telefone: (____) _____ Fax: (____) _____ E-mail: _____

Modelo: _____ Nº de série: _____

Observações: _____

Revendedor: _____ Nota Fiscal Nº _____

Prezado Cliente,

Solicitamos o preenchimento e envio desta ficha. A mesma permitirá a Sumig Indústria de Tochas Ltda conhecê-lo melhor para que possamos lhe atender e garantir a prestação do serviço de Assistência Técnica com elevado padrão de qualidade.

Favor enviar para:

Sumig Soluções para Solda e Corte Ltda.

Rua Ângelo Corsetti, 1281 Bairro Pioneiro

Cep: 95041-000 - Caxias do Sul - RS - Fax: (54) 3220-3920



Sumig Soluções para Solda e Corte Ltda.
Rua Ângelo Corsetti, 1281 Bairro Pioneiro - Cep: 95041-000
Caxias do Sul - RS - Fone: (54) 3220-3900
www.sumig.com